

1.2.5. Транспорт

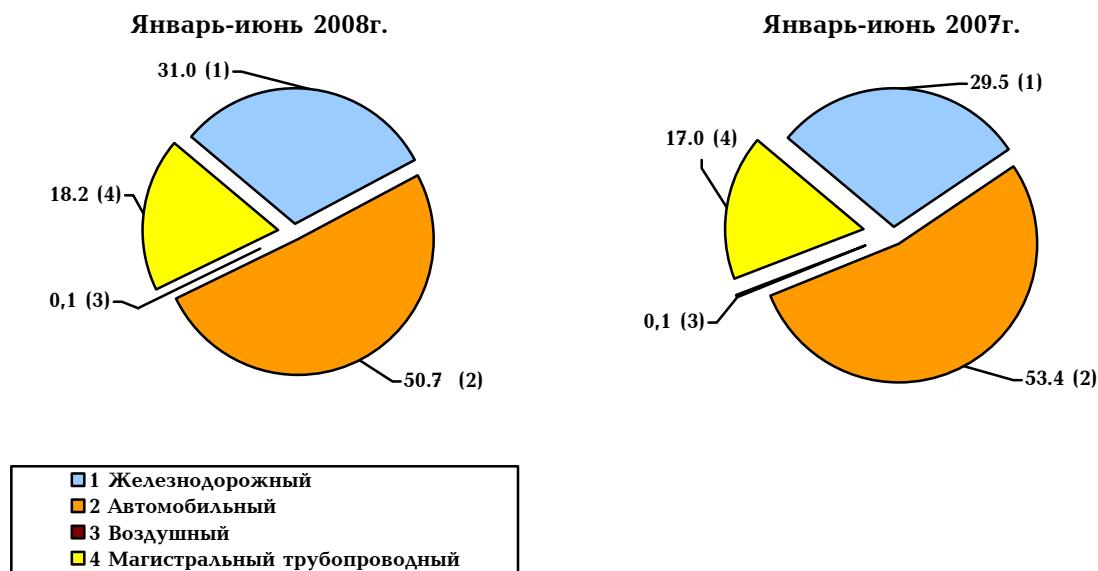
Перевозки грузов. За январь-июнь 2008г., по сравнению с январем-июнем 2007г., объем перевозок грузов транспортом общего пользования в республике уменьшился на 4.2%.

Перевозки грузов по видам транспорта общего пользования

	Январь-июнь 2008г.	Январь-июнь 2008г. к январю-июню 2007г., %	Июнь 2008г.	Июнь 2008г к маю, %
Транспорт-всего, тыс. тонн	4234.3	95.8	803.4	102.5
<i>в том числе:</i>				
железнодорожный	1311.0	100.4	250.1	97.8
<i>в том числе:</i>				
вывезено	349.6	100.8	77.1	103.5
ввезено	618.2	94.5	110.3	110.1
внутриреспубликанские	343.2	112.7	62.7	77.4
автомобильный	2147.4	91.0	476.7	105.5
<i>в том числе:</i>				
вывезено	98.0	99.6	14.5	90.6
ввезено	341.0	130.2	59.2	86.9
внутриреспубликанские	1708.4	85.5	403.0	109.6
воздушный¹	4.6	102.2	1.2	171.4
<i>в том числе:</i>				
вывезено	1.7	121.4	0.7	3.5 раза
ввезено	2.9	96.7	0.5	100.0
магистральный трубопроводный	771.3	102.8	75.4	99.2
<i>в том числе:</i>				
ввезено	771.3	102.8	75.4	99.2

Структура перевозок грузов по видам транспорта общего пользования

(%)



¹ В данных отражены также грузоперевозки, выполненные самолетами авиакомпаний других стран.

1.РЕАЛЬНЫЙ СЕКТОР

Удельный вес вывезенных, ввезенных и внутриреспубликанских перевозок грузов по видам транспорта общего пользования

(%)

	Январь-июнь 2008г.	Январь-июнь 2007г.
Железнодорожный	100.0	100.0
<i>В том числе:</i>		
вывезено	26.7	26.6
ввезено	47.2	50.1
внутриреспубликанские	26.1	23.3
Автомобильный	100.0	100.0
<i>В том числе:</i>		
вывезено	4.6	4.2
ввезено	15.9	11.1
внутриреспубликанские	79.5	84.7
Воздушный	100.0	100.0
<i>В том числе:</i>		
вывезено	40.0	33.3
ввезено	60.0	66.7
Магистральный трубопроводный	100.0	100.0
<i>В том числе:</i>		
ввезено	100.0	100.0

Перевозки основных видов грузов железнодорожным транспортом общего пользования

	Январь-июнь 2008г.	Январь-июнь 2008г. к январю-июню 2007г., %
Объем грузоперевозок, тыс. тонн	1311.0	100.4
<i>из них:</i>		
минеральные строительные материалы	237.8	114.7
цемент	214.0	113.6
каменный уголь	4.4	2.4 раза
нефть и нефтепродукты	167.0	92.3
руда цветных металлов	36.0	81.8
черные металлы	1.4	2.0 раза
лом черных металлов	19.2	64.9
химические и минеральные удобрения	24.5	114.0
лесные грузы	31.5	157.5
зерно и продукты перемола	131.3	75.4

Показатели использования грузовых вагонов железнодорожного транспорта общего пользования

	Январь-июнь 2008г.	Январь-июнь 2007г.	Отклонение (+, -)
Среднесуточная погрузка вагонов, единиц	70	67	+3
Среднесуточная разгрузка вагонов, единиц	91	94	-3
Вагонооборот, дни	6.9	6.4	-0.5¹

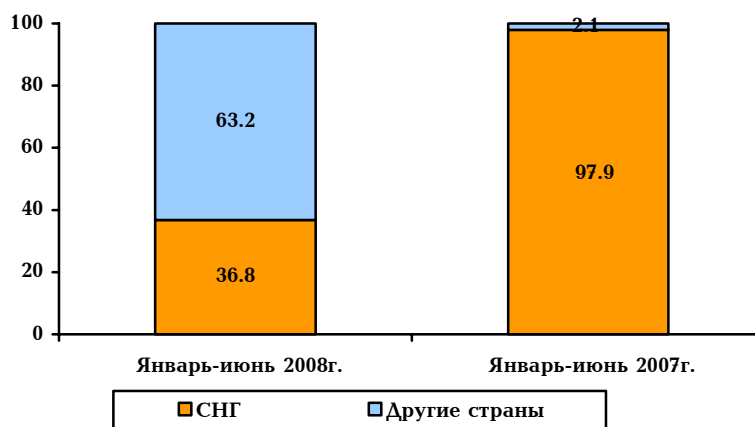
¹ Знак "+" показывает учащение вагонооборота, знак "-" - замедление.

**Внутриреспубликанские перевозки грузов автомобильного транспорта
общего пользования по марзам РА**

	Январь-июнь 2008г., тыс. тонн	Январь-июнь 2008г. к январю-июню 2007г., %
г.Ереван	297.9	115.4
Арагацотн	107.6	158.5
Арарат	51.3	31.0
Армавир	42.2	56.2
Гегаркуник	80.7	91.1
Лори	82.8	175.8
Котайк	150.4	53.1
Ширак	174.0	78.3
Сюник	333.3	79.7
Вайоц дзор	149.8	118.5
Тавуш	238.4	97.0
Всего	1708.4	85.5

**Перевозки грузов регулярными рейсами воздушного транспорта
по путям сообщений**

(%)



**Распределение перевозок грузов железнодорожного, автомобильного¹,
воздушного и магистрального трубопроводного транспорта
общего пользования по численности работников,²
за январь-июнь 2008г.**

	Число орга- низаций, единиц	Среднесписоч- ная численно- сть ³ , человек	Объем перевозок грузов, тыс.тонн	Январь-июнь 2008г. к январю-июню 2007г., %
Всего	67	7601	3795.3	93.5
<i>в том числе:</i>				
до 5 человек(микро)	15	60	77.6	77.4
6-15 человек(малые)	30	335	1029.7	86.1
16-30 человек(средние)	11	248	329.9	92.9
31 человек и более(крупные)	11	6958	2358.1	98.0

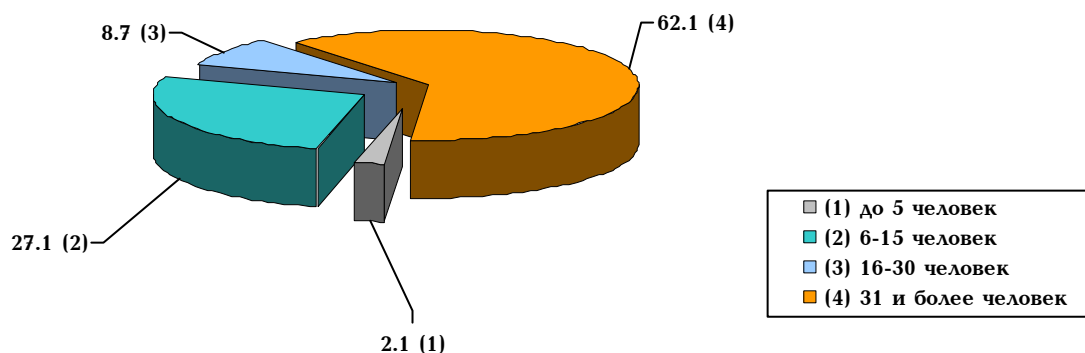
¹ Грузоперевозки, осуществленные данным транспортным видом включает только внутриреспубликанские перевозки.

² Объемы грузоперевозок отдельных видов транспорта общего пользования представлены в приложении „Занимательная статистика“.

³ Данный показатель включает также численность работников организаций железнодорожного, автомобильного и воздушного транспорта, занятых пассажироперевозками.

Структура объема перевозок грузов по численности работников,
за январь-июнь 2008г.

(%)



Грузооборот. За январь-июнь 2008г., по сравнению с январем-июнем 2007г., объем грузооборота транспортом общего пользования в республике увеличился на 3.9%.

Грузооборот по видам транспорта общего пользования

	Январь-июнь 2008г.	Январь-июнь 2008г. к январю-июню 2007г., %	Июнь 2008г.	Июнь 2008г. к маю, %
Транспорт-всего, млн.тонна-км	1472.5	103.9	177.6	98.6
<i>в том числе:</i>				
железнодорожный	333.6	96.2	63.2	102.8
автомобильный	84.6	2.0раза	10.8	75.0
воздушный	5.5	90.2	1.1	122.2
магистральный трубопроводный	1048.8	102.7	102.5	99.1

Внутриреспубликанский грузооборот автомобильного транспорта общего пользования по марзам РА

	Январь-июнь 2008г., млн. тонна-км	Январь-июнь 2008г. к январю-июню 2007г., %
г.Ереван	36.3	2.7 раза
Арагацотн	1.6	145.5
Арарат	2.5	89.3
Армавир	4.5	100.0
Гегаркуник	1.2	2.0 раза
Лори	1.8	105.9
Котайк	8.0	125.0
Ширак	4.9	2.5 раза
Сюник	4.6	153.3
Вайоц дзор	1.0	111.1
Тавуш	2.3	88.5
Всего	68.7	176.6

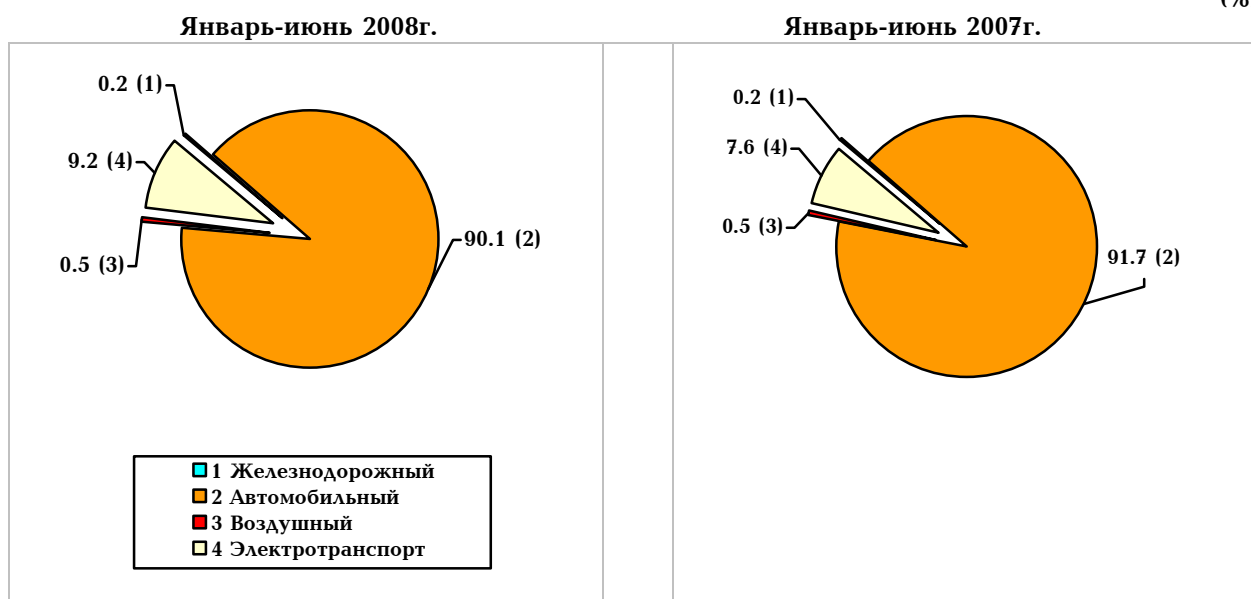
Перевозки пассажиров. За январь-июнь 2008г., по сравнению с январем-июнем 2007г., объем перевозок пассажиров транспортом общего пользования в республике уменьшился на 5.8%.

Перевозки пассажиров по видам транспорта общего пользования

	Январь-июнь 2008г.	Январь-июнь 2008г. к январю-июню 2007г., %	Июнь 2008г.	Июнь 2008г. к маю, %
Транспорт-всего, тыс. человек	117355.7	94.2	19524.0	96.3
<i>в том числе:</i>				
железнодорожный	245.8	98.0	41.2	85.1
автомобильный	105697.1	92.5	17502.6	96.4
<i>из коих:</i>				
легковым таксомоторным	6865.0	122.9	1168.6	100.1
воздушный ¹	620.1	109.3	134.7	126.0
<i>из коих:</i>				
подвижным составом республики	251.6	110.0	52.5	125.9
электротранспорт	10792.7	114.2	1845.5	93.6

Структура перевозок пассажиров по видам транспорта общего пользования

(%)



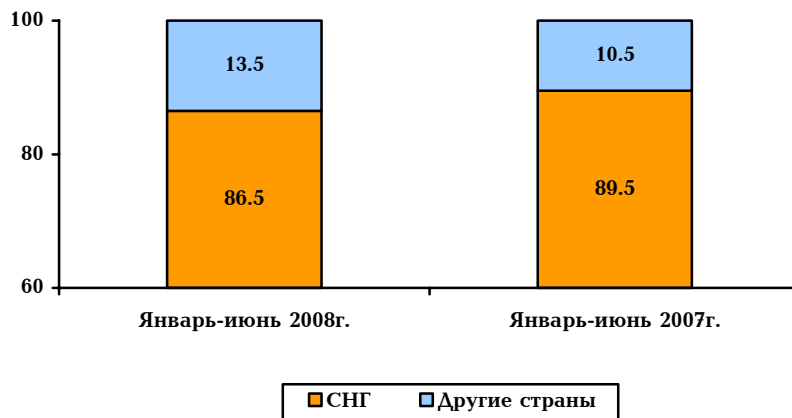
Перевозки пассажиров автомобильного транспорта общего пользования по марзам РА

	Январь-июнь 2008г., тыс. человек	Январь-июнь 2008г. к январю-июню 2007г., %
г. Ереван	83511.4	89.0
Арагацотн	576.1	87.8
Арарат	1520.4	125.1
Армавир	1548.2	128.3
Гегаркуник	943.6	102.0
Лори	4091.5	85.0
Котайк	3706.8	109.7
Ширак	7514.2	120.4
Сюник	1477.5	110.5
Вайоц дзор	108.4	93.4
Тавуш	699.0	117.9
Всего	105697.1	92.5

¹ В данных отражены также пассажироперевозки выполненные самолетами других стран.

Перевозки пассажиров регулярными рейсами воздушного транспорта по путям сообщения

(%)

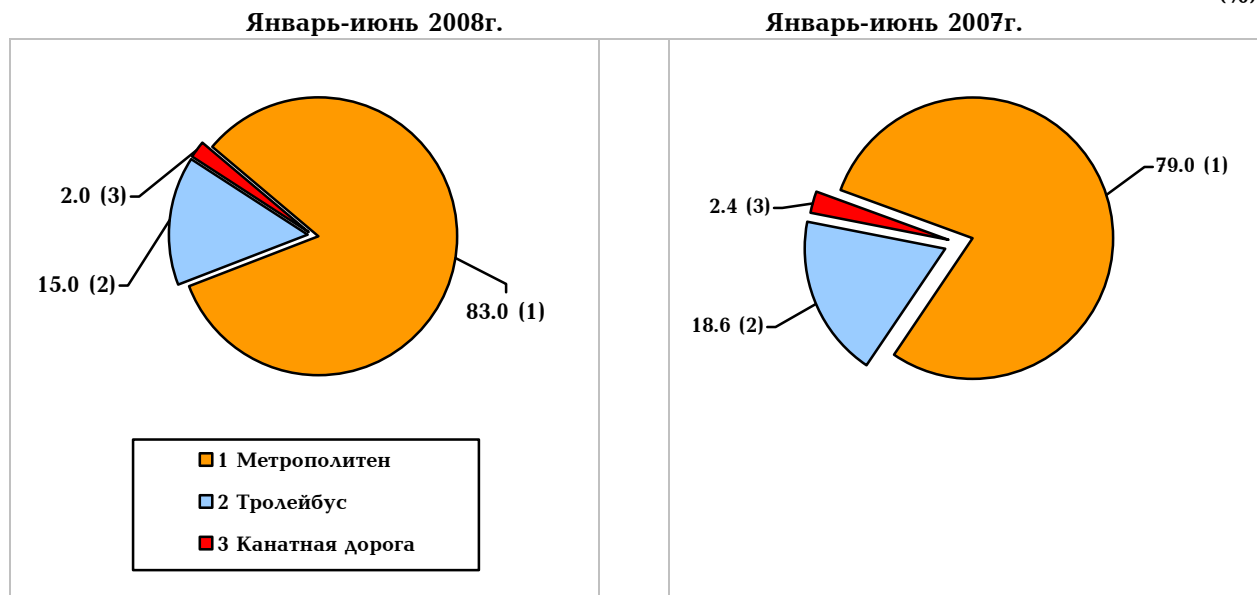


Перевозки пассажиров по видам электротранспорта

	Январь-июнь 2008г.	Январь-июнь 2008г. к январю-июню 2007г., %	Июнь 2008г.	Июнь 2008г. к маю, %
Электротранспорт-всего, тыс. человек	10792.7	114.2	1845.5	93.6
<i>в том числе:</i>				
метрополитен	8957.7	120.0	1496.2	93.4
троллейбус	1617.3	91.9	315.1	93.1
канатная дорога	217.7	95.7	34.2	111.8

Структура перевозок пассажиров по видам электротранспорта

(%)

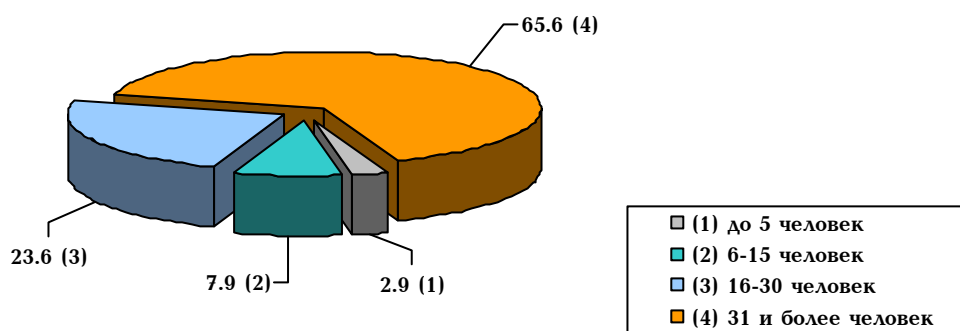


Распределение перевозок пассажиров железнодорожного, автомобильного, воздушного и электротранспорта общего пользования по численности работников¹ за январь-июнь 2008г.

	Число организаций, <i>единиц</i>	Среднесписочная численность ² , человек	Объем перевозок пассажиров, <i>тыс. человек</i>	Январь-июнь 2008г. к январю-июню 2007г., %
Всего	506	16490	117355.7	94.2
<i>в том числе:</i>				
до 5 человек (микро)	134	509	3443.3	112.4
6-15 человек (малые)	185	1821	9291.3	117.6
16-30 человек (средние)	120	2703	27653.2	83.9
31 человек и более (крупные)	67	11457	76967.9	95.5

Структура объема перевозок пассажиров по численности работников, за январь-июнь 2008г.

(%)



Пассажирооборот. За январь-июнь 2008г., по сравнению с январем-июнем 2007г., объем пассажирооборота транспорта общего пользования в республике уменьшился на 3.5%.

Пассажирооборот по видам транспорта общего пользования

	Январь-июнь 2008г.	Январь-июнь 2008г. к январю-июню 2007г., %	Июнь 2008г.	Июнь 2008г. к маю, %
Транспорт-всего , млн. пассажиро-км	1714.0	96.5	306.7	104.7
<i>в том числе:</i>				
железнодорожный	8.3	107.8	1.8	128.6
автомобильный	1232.3	92.9	205.5	96.9
<i>из коих: таксомоторный</i>	57.8	123.8	9.9	100.0
воздушный	432.0	106.4	92.4	128.9
электротранспорт	41.4	113.7	7.0	89.7

¹ Объемы грузоперевозок отдельных видов транспорта общего пользования представлены в приложении „Занимательная статистика“.

² Данный показатель включает также численность работников организаций железнодорожного, автомобильного и воздушного транспорта, занятых пассажироперевозками.

**Пассажиоборот автомобильного транспорта
общего пользования по марзам РА**

	Январь-июнь 2008г., млн. пассажиро-км	Январь-июнь 2008г. к январю-июню 2007г., %
г. Ереван	916.3	89.5
Арагацотн	18.9	106.8
Арарат	29.1	141.3
Армавир	26.8	106.8
Гегаркуник	12.9	92.8
Лори	64.3	84.4
Котайк	58.9	108.5
Ширак	67.9	107.8
Сюник	27.2	114.3
Вайоц дзор	2.0	111.1
Тавуш	8.0	123.1
Всего	1232.3	92.9

Пассажиоборот по видам электротранспорта

	Январь-июнь 2008г.	Январь-июнь 2008г. к январю-июню 2007г., %	Июнь 2008г.	Июнь 2008г. к маю, %
Электротранспорт-всего, млн. пассажиро-км	41.4	113.7	7.0	89.7
<i>в том числе:</i>				
метрополитен	34.0	119.7	5.6	91.8
троллейбус	7.3	92.4	1.4	87.5
канатная дорога	0.1	100.0	0.0	100.0

Дорожно-транспортные происшествия. За январь-июнь 2008г., по сравнению с январем-июнем 2007г., дорожно-транспортные происшествия (ДТП) в республике увеличились на 16.7%.

Дорожно-транспортные происшествия

	Январь-июнь 2008г.	Январь-июнь 2008г. к январю-июню 2007г., %	Июнь 2008г.	Июнь 2008г. к маю, %
ДТП, всего	923	116.7	189	100.0
Погибло, человек	173	125.4	47	134.3
Ранено, человек	1366	119.8	310	111.5