

1.2.5. Транспорт

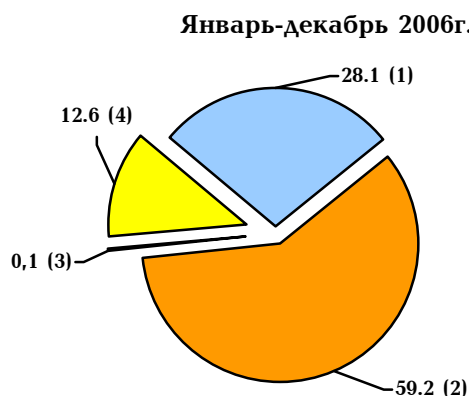
Перевозки грузов. За январь-декабрь 2007г., по сравнению с январем-декабром 2006г., объем перевозок грузов транспортом общего пользования в республике увеличился на 6.4%.

Перевозки грузов по видам транспорта общего пользования

	Январь-декабрь 2007г.	Январь-декабрь 2007г. к январю-декабрю 2006г., %	Декабрь 2007г.	Декабрь 2007г. к ноябрю, %
Транспорт-всего, тыс. тонн	10296.1	106.4	863.7	88.9
<i>в том числе:</i>				
железнодорожный	2983.7	109.7	235.3	90.1
<i>в том числе:</i>				
вывезено	708.8	144.3	63.8	120.8
ввезено	1534.1	120.4	110.9	77.9
внутриреспубликанские	740.8	79.5	60.6	91.7
автомобильный	5864.5	102.3	437.2	79.0
<i>в том числе:</i>				
вывезено	277.9	112.0	19.8	82.2
ввезено	700.0	117.4	83.0	108.2
внутриреспубликанские	4886.6	100.0	334.4	73.9
воздушный¹	10.0	107.5	1.1	157.1
<i>в том числе:</i>				
вывезено	3.5	85.4	0.4	4.0 раза
ввезено	6.5	125.0	0.7	116.7
магистральный трубопроводный	1437.9	118.1	190.1	121.7
<i>в том числе:</i>				
ввезено	1437.9	118.1	190.1	121.7

Структура перевозок грузов по видам транспорта общего пользования

(%)



1	Железнодорожный
2	Автомобильный
3	Воздушный
4	Магистральный трубопроводный

¹ В данных отражены также грузоперевозки, выполненные самолетами авиакомпаний других стран.

1. РЕАЛЬНЫЙ СЕКТОР

Удельный вес вывезенных, ввезенных и внутриреспубликанских перевозок грузов по видам транспорта общего пользования

(%)

	Январь-декабрь 2007г.	Январь-декабрь 2006г.
Железнодорожный	100.0	100.0
<i>в том числе:</i>		
вывезено	23.8	18.8
ввезено	51.4	46.9
внутриреспубликанские	24.8	34.3
Автомобильный	100.0	100.0
<i>в том числе:</i>		
вывезено	4.8	4.3
ввезено	11.9	10.4
внутриреспубликанские	83.3	85.3
Воздушный	100.0	100.0
<i>в том числе:</i>		
вывезено	35.0	44.1
ввезено	65.0	55.9
Магистральный трубопроводный	100.0	100.0
<i>в том числе:</i>		
ввезено	100.0	100.0

Перевозки основных видов грузов железнодорожным транспортом общего пользования

	Январь-декабрь 2007г.	Январь-декабрь 2007г. к январю-декабрю 2006г., %
Объем грузоперевозок, тыс. тонн	2983.7	109.7
<i>из них:</i>		
минеральные строительные материалы	557.2	175.1
цемент	381.3	164.9
каменный уголь	6.1	4.4 раза
нефть и нефтепродукты	728.6	2.5 раза
руда цветных металлов	70.1	22.9
черные металлы	2.3	115.0
лом черных металлов	43.5	68.8
химические и минеральные удобрения	39.9	58.8
лесные грузы	64.0	145.5
зерно и продукты перемола	514.7	111.3

Показатели использования грузовых вагонов железнодорожного транспорта общего пользования

	Январь-декабрь 2007г.	Январь-декабрь 2006г.	Отклонение (+, -)
Среднесуточная погрузка вагонов, единиц	72	72	0
Среднесуточная разгрузка вагонов, единиц	109	104	+5
Вагонооборот, дни	6.6	5.3	-1.3¹

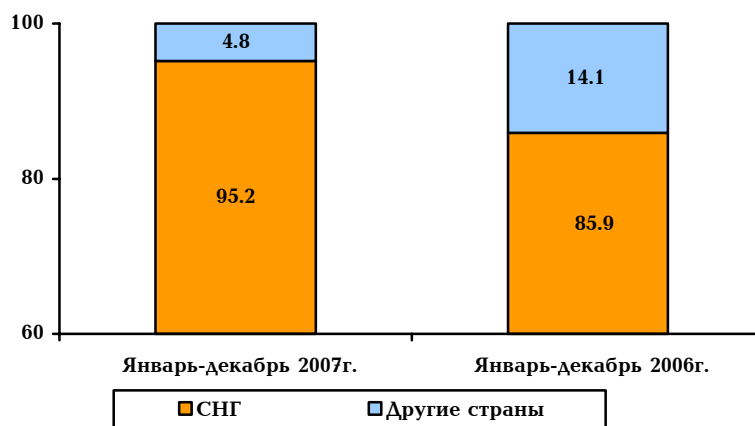
¹ Знак "+" показывает учащение вагонооборота, знак "-" - замедление.

**Внутриреспубликанские перевозки грузов автомобильного транспорта
общего пользования по марзам РА**

	Январь-декабрь 2007г., тыс. тонн	Январь-декабрь 2007г. к январю-декабрю 2006г., %
г.Ереван	667.1	85.1
Арагацотн	170.0	85.7
Арарат	428.7	2.7 раза
Армавир	158.9	68.8
Гегаркуник	287.0	76.1
Лори	128.9	166.1
Котайк	546.9	73.2
Ширак	558.6	111.5
Сюник	950.0	83.8
Вайоц дзор	396.6	190.9
Тавуш	593.9	126.4
Всего	4886.6	100.0

**Перевозки грузов регулярными рейсами воздушного транспорта
по путям сообщений**

(%)



**Распределение перевозок грузов железнодорожного, автомобильного¹,
воздушного и магистрального трубопроводного транспорта
общего пользования по численности работников,²
за январь-декабрь 2007г.**

	Число орга- низаций, единиц	Среднесписоч- ная численность ³ , человек	Объем перевозок грузов, тыс. тонн	Январь-декабрь 2007г. к январю-декабрю 2006г., %
Всего	83	7867	9318.2	105.5
<i>в том числе:</i>				
до 5 человек (микро)	27	56	294.5	91.6
6-15 человек (малые)	26	275	2455.5	109.8
16-30 человек (средние)	14	290	1210.1	89.7
31 человек и более (крупные)	16	7246	5358.1	108.8

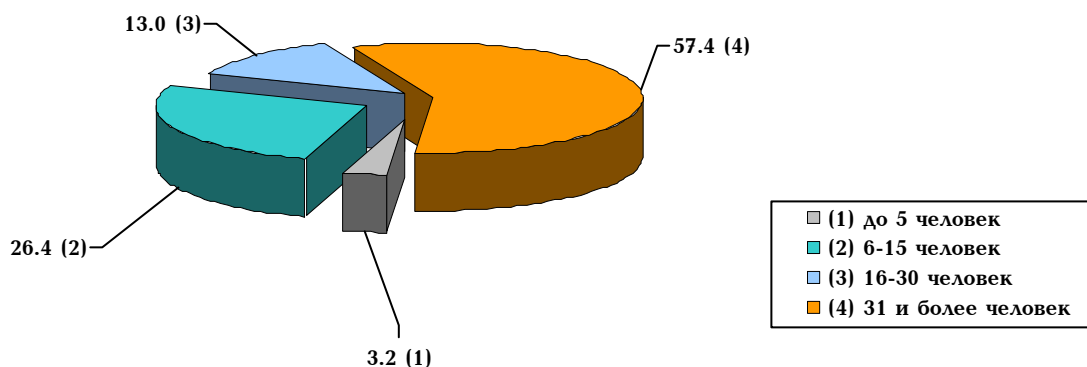
¹ Грузоперевозки, осуществленные данным транспортным видом включает только внутриреспубликанские перевозки.

² Объемы грузоперевозок отдельных видов транспорта общего пользования представлены в приложении „Занимательная статистика“.

³ Данный показатель включает также численность работников организаций железнодорожного, автомобильного и воздушного транспорта, занятых пассажироперевозками.

Структура объема перевозок грузов по численности работников,
за январь-декабрь 2007г.

(%)



Грузооборот. За январь-декабрь 2007г., по сравнению с январем-декабром 2006г., объем грузооборота транспортом общего пользования в республике увеличился на 21.4%.

Грузооборот по видам транспорта общего пользования

	Январь-декабрь 2007г.	Январь-декабрь 2007г. к январю-декабрю 2006г., %	Декабрь 2007г.	Декабрь 2007г. к ноябрю, %
Транспорт-всего, млн.тонна-км	2874.9	121.4	338.0	114.6
<i>в том числе:</i>				
железнодорожный	770.5	115.3	61.9	93.9
автомобильный	132.9	145.7	15.8	102.6
воздушный	13.1	105.6	1.4	140.1
магистральный трубопроводный	1958.4	122.7	258.9	121.7

Внутриреспубликанский грузооборот автомобильного транспорта общего пользования по марзам РА

	Январь-декабрь 2007г., млн. тонна-км	Январь-декабрь 2007г. к январю-декабрю 2006г., %
г.Ереван	44.1	165.8
Арагацотн	3.1	96.9
Арагат	8.8	3.5 раза
Армавир	9.5	101.1
Гегаркуник	3.3	84.6
Лори	5.8	175.8
Котайк	16.3	115.6
Ширак	6.7	113.6
Сюник	9.9	154.7
Вайоц дзор	2.8	155.6
Тавуш	7.1	142.0
Всего	117.4	143.0

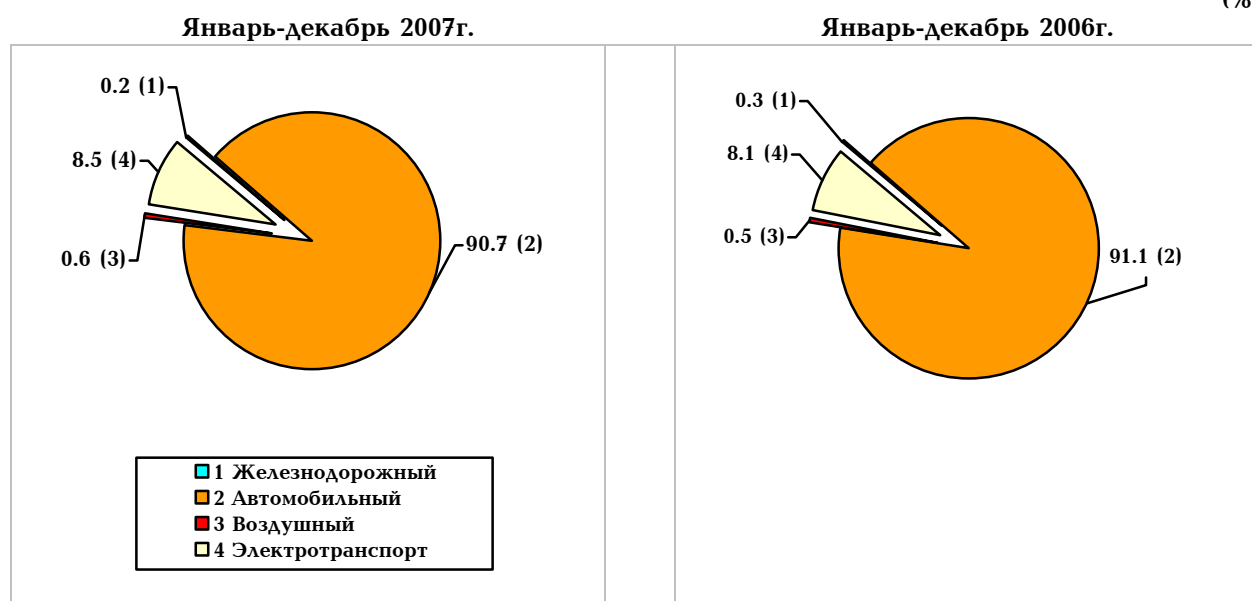
Перевозки пассажиров. За январь-декабрь 2007г., по сравнению с январем-декабром 2006г., объем перевозок пассажиров транспортом общего пользования в республике увеличился на 2.5%.

Перевозки пассажиров по видам транспорта общего пользования

	Январь-декабрь 2007г.	Январь-декабрь 2007г. к январю-декабрю 2006г., %	Декабрь 2007г.	Декабрь 2007г. к ноябрю, %
Транспорт-всего, тыс. человек	251834.9	102.5	20482.9	102.4
<i>В том числе:</i>				
железнодорожный	586.5	89.6	42.0	102.7
автомобильный	228540.8	102.0	18141.9	103.1
<i>из коих:</i>				
легковым таксомоторным	12483.2	124.9	1206.9	103.5
воздушный ¹	1405.6	119.9	121.1	105.5
<i>из коих:</i>				
подвижным составом республики	570.7	122.0	52.0	110.9
электротранспорт	21302.0	106.9	2177.9	97.0

Структура перевозок пассажиров по видам транспорта общего пользования

(%)



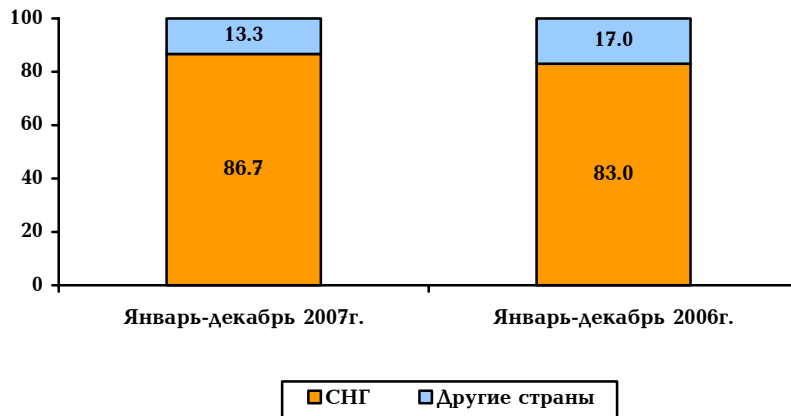
Перевозки пассажиров автомобильного транспорта общего пользования по марзам РА

	Январь-декабрь 2007г., тыс. человек	Январь-декабрь 2007г. к январю-декабрю 2006г., %
г. Ереван	185454.9	102.0
Арагацотн	1188.4	97.4
Арарат	2719.1	123.9
Армавир	2660.1	60.5
Гегаркуник	1959.2	112.2
Лори	9104.5	111.1
Котайк	6884.3	109.1
Ширак	14264.9	96.4
Сюник	2777.6	124.4
Вайоц дзор	219.3	81.5
Тавуш	1308.5	124.8
Всего	228540.8	102.0

¹ В данных отражены также пассажироперевозки выполненные самолетами других стран.

Перевозки пассажиров регулярными рейсами воздушного транспорта по путям сообщения

(%)

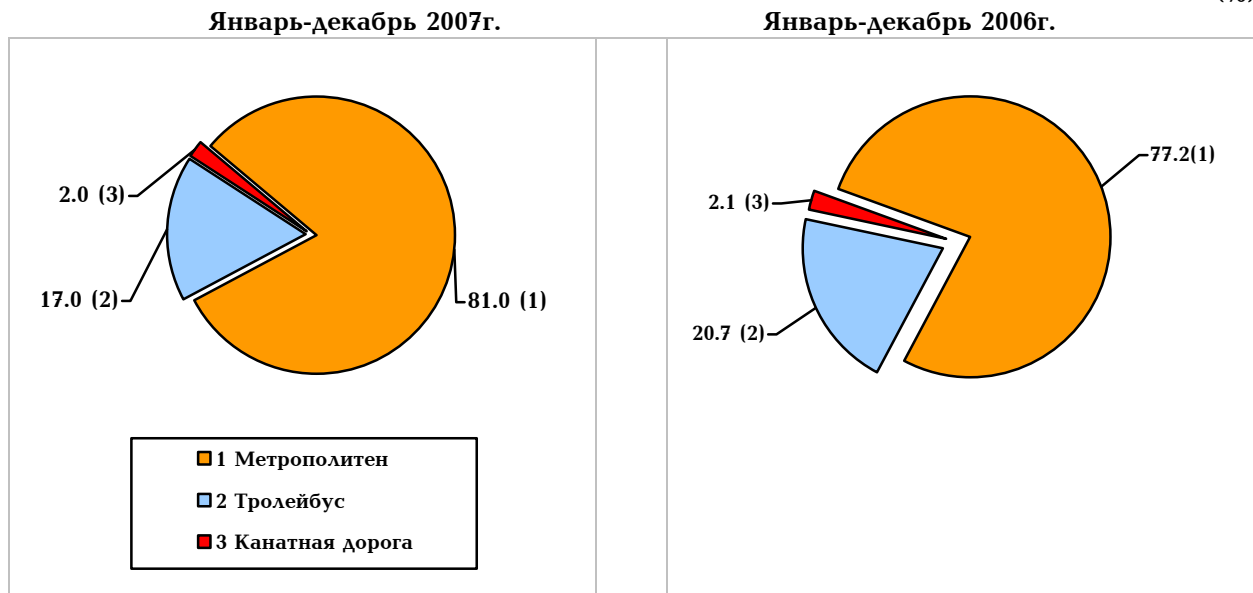


Перевозки пассажиров по видам электротранспорта

	Январь-декабрь 2007г.	Январь-декабрь 2007г. к январю-декабрю 2006г., %	Декабрь 2007г.	Декабрь 2007г. к ноябрю, %
Электротранспорт-всего, <i>тыс. человек</i>	21302.0	106.9	2177.9	97.0
<i>в том числе:</i>				
метрополитен	17256.3	112.1	1822.4	95.2
троллейбус	3616.5	87.7	319.3	106.3
канатная дорога	429.2	103.7	36.2	115.7

Структура перевозок пассажиров по видам электротранспорта

(%)

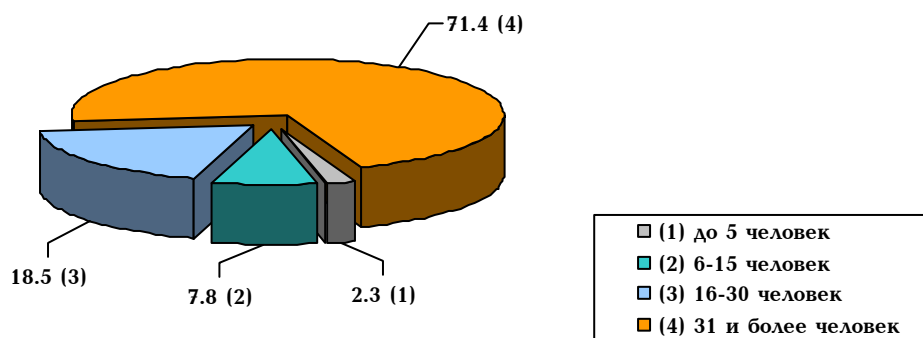


Распределение перевозок пассажиров железнодорожного, автомобильного, воздушного и электротранспорта общего пользования по численности работников¹ за январь-декабрь 2007г.

	Число организаций, <i>единиц</i>	Среднесписочная численность ² , <i>человек</i>	Объем перевозок пассажиров, <i>тыс. человек</i>	Январь-декабрь 2007г. к январю-декабрю 2006г., %
Всего	555	16281	251834.9	102.5
<i>в том числе:</i>				
до 5 человек (микро)	181	541	5728.7	99.5
6-15 человек (малые)	206	1971	19635.5	129.4
16-30 человек (средние)	101	2155	46612.3	108.4
31 человек и более (крупные)	67	11614	179858.4	98.9

Структура объема перевозок пассажиров по численности работников, за январь-декабрь 2007г.

(%)



Пассажирооборот. За январь-декабрь 2007г., по сравнению с январем-декабрем 2006г., объем пассажирооборота транспорта общего пользования в республике увеличился на 8.1%.

Пассажирооборот по видам транспорта общего пользования

	Январь-декабрь 2007г.	Январь-декабрь 2007г. к январю-декабрю 2006г., %	Декабрь 2007г.	Декабрь 2007г. к ноябрю, %
Транспорт-всего , млн. пассажиро-км	3769.1	108.1	312.6	104.2
<i>в том числе:</i>				
железнодорожный	23.9	86.3	1.5	125.0
автомобильный	2669.5	104.3	215.0	101.9
<i>из коих: таксомоторный</i>	103.3	130.1	10.2	107.4
воздушный	993.6	120.8	87.6	110.5
электротранспорт	82.1	106.3	8.5	100.0

¹ Объемы грузоперевозок отдельных видов транспорта общего пользования представлены в приложении „Занимательная статистика“.

² Данный показатель включает также численность работников организаций железнодорожного, автомобильного и воздушного транспорта, занятых пассажироперевозками.

**Пассажиоборот автомобильного транспорта
общего пользования по марзам РА**

	Январь-декабрь 2007г., млн. пассажиро-км	Январь-декабрь 2007г. к январю-декабрю 2006г., %
г. Ереван	2035.4	103.8
Арагацотн	32.2	79.1
Арарат	47.1	117.4
Армавир	54.3	63.1
Гегаркуник	28.1	105.7
Лори	152.1	131.8
Котайк	111.4	111.3
Ширак	138.1	99.7
Сюник	51.7	2.0 раза
Вайоц дзор	4.5	38.8
Тавуш	14.6	106.5
Всего	2669.5	104.3

Пассажиоборот по видам электротранспорта

	Январь-декабрь 2007г.	Январь-декабрь 2007г. к январю-декабрю 2006г., %	Декабрь 2007г.	Декабрь 2007г. к ноябрю, %
Электротранспорт-всего, <i>млн. пассажиро-км</i>	82.1	106.3	8.5	100.0
<i>в том числе:</i>				
метрополитен	65.6	112.1	7.0	97.2
троллейбус	16.3	88.1	1.5	115.4
канатная дорога	0.2	100.0	0.0	100.0

Дорожно-транспортные происшествия. За январь-декабрь 2007г., по сравнению с январем-декабрем 2006г., дорожно-транспортные происшествия (ДТП) в республике увеличились на 23.4%.

Дорожно-транспортные происшествия

	Январь-декабрь 2007г.	Январь-декабрь 2007г. к январю-декабрю 2006г., %	Декабрь 2007г.	Декабрь 2007г. к ноябрю, %
ДТП, всего	1943	123.4	163	81.5
Погибло, человек	371	111.7	21	41.2
Ранено, человек	2720	130.2	227	92.3