

1.2.4. Транспорт

Перевозки грузов по видам транспорта общего пользования

	Декабрь 2012г., тыс. тонн	В % к		Январь-декабрь 2012г., тыс. тонн	Январь-декабрь 2012г. к январю- декабрю 2011г., %
		декабрю 2011г.	ноябрю 2012г.		
Транспорт - всего	940.9	100.8	108.4	10 109.4	104.0
<i>в том числе:</i>					
железнодорожный	306.3	106.2	111.2	3 460.2	105.8
<i>в том числе:</i>					
вывезено	45.5	111.2	91.5	491.9	109.4
ввезено	120.0	106.6	110.5	1 369.8	101.4
внутриреспубликанские	140.8	104.4	130.0	1 598.5	108.9
автомобильный	411.0	89.2	100.9	4 848.1	98.1
<i>в том числе:</i>					
вывезено	26.7	119.7	82.2	299.6	123.5
ввезено	85.8	103.0	105.8	870.8	106.3
внутриреспубликанские	298.5	84.0	101.6	3 677.7	98.1
воздушный¹	1.5	125.0	150.0	12.3	123.0
<i>в том числе:</i>					
вывезено	0.9	128.6	180.0	6.7	142.6
ввезено	0.6	100.0	120.0	5.6	105.7
магистральный трубопроводный	222.1	121.4	120.6	1 788.8	119.5

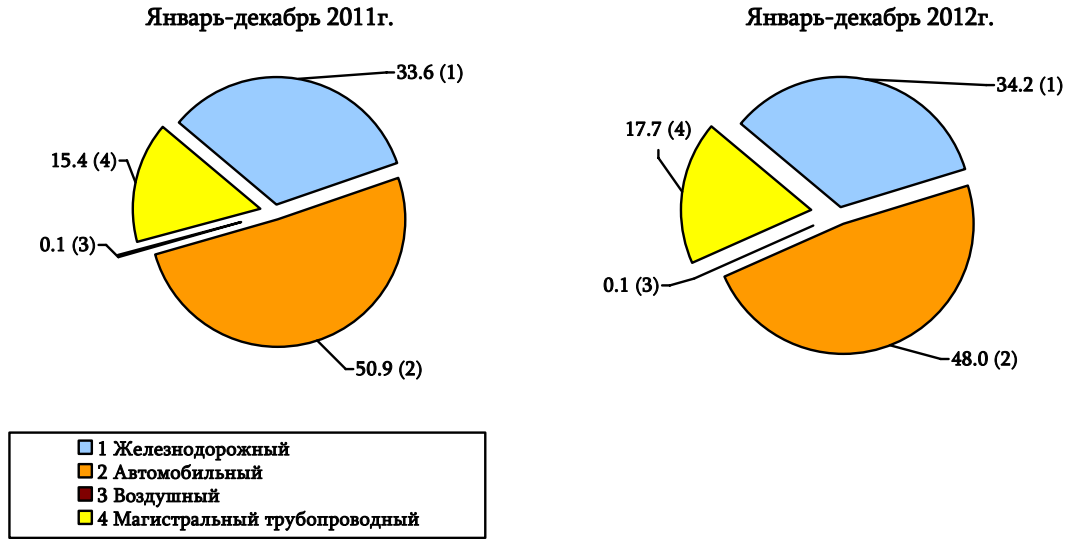
Объем перевозок грузов и индексы, 2012г.

	Всего, тыс. тонн	В % к	
		соответствующему периоду предыдущего года	предыдущему периоду
Январь	752.1	134.0	80.6
Февраль	611.2	97.3	81.3
Март	711.4	109.5	116.4
I квартал	2 074.7	115.7	74.1
Апрель	789.6	114.6	111.0
Май	905.1	113.6	114.6
Июнь	905.8	107.6	100.1
II квартал	2 600.5	111.7	125.3
Январь-июнь	4 675.2	113.4	X
Июль	835.3	95.1	92.2
Август	960.7	103.1	115.0
Сентябрь	853.2	86.3	88.8
III квартал	2 649.2	94.6	101.9
Январь-сентябрь	7 324.4	105.8	X
Октябрь	976.2	104.0	114.4
Ноябрь	867.9	93.6	88.9
Декабрь	940.9	100.8	108.4
VI квартал	2 785.0	99.5	105.1
Январь-декабрь	10 109.4	104.0	X

¹ В данных отражены также грузоперевозки, выполненные самолетами авиакомпаний других стран.

Структура перевозок грузов по видам транспорта общего пользования

(%)



Перевозки основных видов грузов железнодорожным транспортом общего пользования

	Декабрь 2012г., тыс. тонн	В % к		Январь-декабрь 2012г., тыс. тонн	Январь-декабрь 2012г. к январю-декабрю 2011г., %
		декабрю 2011г.	ноябрю 2012г.		
Объем грузоперевозок	306.3	106.2	111.2	3 460.2	105.8
<i>из них:</i>					
минеральные строительные материалы	21.1	109.3	167.5	349.2	83.4
цемент	6.0	117.6	35.7	126.4	106.8
каменный уголь	-	-	-	6.7	95.7
нефть и нефтепродукты	32.4	105.9	157.3	302.2	95.4
руда цветных металлов	101.7	85.1	107.5	1 230.5	116.1
черные металлы	6.8	121.4	54.4	78.8	157.6
лом черных металлов	10.7	4.0 раза	3.2 раза	47.1	95.0
химические и минеральные удобрения	1.3	185.7	130.0	36.5	156.0
лесные грузы	3.0	78.9	96.8	34.8	78.9
зерно и продукты перемола	30.8	9.3 раза	5.3 раза	453.3	117.4

Показатели использования грузовых вагонов железнодорожного транспорта общего пользования

	Декабрь 2012г.	Декабрь 2011г.	Отклонение (+, -)	Январь-декабрь 2012г.	Январь-декабрь 2011г.	Отклонение (+, -)
Среднесуточная погрузка вагонов, единиц	106	97	+9	97	90	+7
Среднесуточная разгрузка вагонов, единиц	142	149	-7	145	135	+10
Вагонооборот, дни	2.8	3.5	+0.7 ¹	3.2	3.8	+0.6 ¹

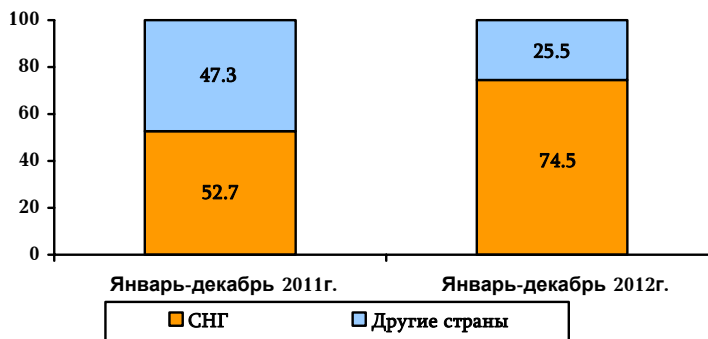
¹ Знак "+" показывает учащение вагонооборота, знак "-" - замедление.

**Внутриреспубликанские перевозки грузов автомобильного транспорта
общего пользования, по марзам РА и г. Ереван**

	Январь-декабрь 2012г., <i>тыс. тонн</i>	Январь-декабрь 2012г. к январю-декабрю 2011г., %
г. Ереван	888.9	126.6
Арагацотн	185.6	124.7
Арарат	187.3	64.4
Армавир	230.2	2.8 раза
Гегаркуник	165.7	123.6
Лори	287.1	81.9
Котайк	286.1	67.0
Ширак	516.7	125.2
Сюник	586.7	113.5
Вайоц дзор	93.6	42.8
Тавуш	249.8	41.7
Всего	3 677.7	94.7

Перевозки грузов регулярными рейсами воздушного транспорта по путям сообщений

(%)



**Объем перевозок грузов железнодорожного, автомобильного¹, воздушного и магистрального
трубопроводного транспорта общего пользования по численности работников², за январь-декабрь 2012г.**

	Число орга- низаций, <i>единиц</i>	Среднесписочная численность ³ , <i>человек</i>	Объем перевозок грузов, <i>тыс. тонн</i>	Январь-декабрь 2012г. к январю- декабрю 2011г., %
Всего	93	7 680	8 939.0	103.2
<i>в том числе:</i>				
до 5 человек (<i>микро</i>)	28	83	701.4	168.8
6-15 человек (<i>малые</i>)	40	377	1 756.7	93.1
16-30 человек (<i>средние</i>)	14	343	923.4	75.2
31 человек и более (<i>крупные</i>)	11	6 877	5 557.5	108.5

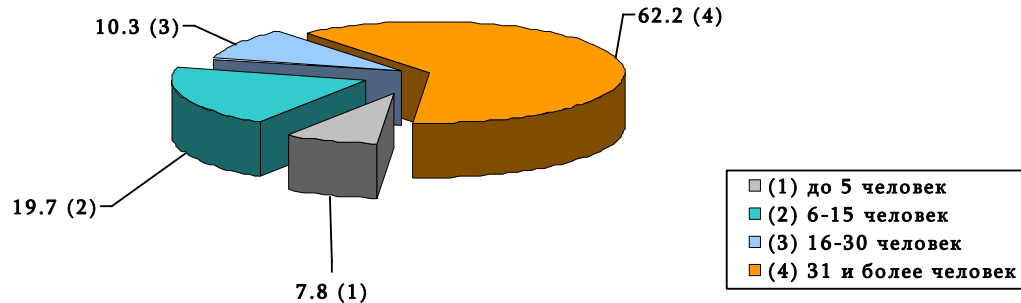
¹ Грузоперевозки, осуществленные данным видом транспорта включают только внутриреспубликанские перевозки.

² Объемы грузоперевозок отдельных видов транспорта общего пользования представлены в приложении "Занимательная статистика".

³ Данный показатель включает также численность работников организаций железнодорожного, автомобильного и воздушного транспорта, занятых пассажироперевозками.

Структура объема перевозок грузов по численности работников, за январь-декабрь 2012г.

(%)



Грузооборот по видам транспорта общего пользования

	Декабрь 2012г., млн. тонна-км	В % к		Январь-декабрь 2012г., млн. тонна-км	Январь-декабрь 2012г. к январю- декабрю 2011г., %
		декабрю 2011г.	ноябрю 2012г.		
Транспорт - всего	474.0	115.8	113.8	4 165.9	116.3
<i>в том числе:</i>					
железнодорожный	75.5	97.3	102.6	867.3	106.3
автомобильный	38.3	133.0	85.5	399.3	139.1
воздушный	1.6	160.0	160.0	11.2	123.1
магистральный трубопроводный	358.6	118.8	120.6	2 888.1	116.9

Объем грузооборота и индексы, 2012г.

	Всего, млн. тонна-км	В % к	
		соответствующему периоду предыдущего года	предыдущему периоду
Январь	390.8	119.3	95.4
Февраль	385.0	118.2	98.5
Март	405.5	134.7	105.3
I квартал	1 181.3	124.0	105.9
Апрель	309.5	116.4	76.3
Май	283.2	126.1	91.5
Июнь	272.4	115.6	96.2
II квартал	865.1	119.1	73.2
Январь-июнь	2 046.4	121.9	X
Июль	272.8	108.3	100.1
Август	280.7	109.2	102.9
Сентябрь	296.3	107.5	105.6
III квартал	849.8	108.3	98.2
Январь-сентябрь	2 896.2	117.6	X
Октябрь	379.1	109.2	127.9
Ноябрь	416.6	115.1	109.9
Декабрь	474.0	115.8	113.8
VI квартал	1 269.7	113.5	149.4
Январь-декабрь	4 165.9	116.3	X

**Внутриреспубликанский грузооборот автомобильного
транспорта общего пользования, по марзам РА и г. Ереван**

	Январь-декабрь 2012г., <i>млн. тонна-км</i>	Январь-декабрь 2012г. к январю-декабрю 2011г., %
г. Ереван	204.3	139.7
Арагацотн	5.3	160.6
Арагат	12.8	160.0
Армавир	20.0	114.9
Гегаркуник	3.9	185.7
Лори	5.4	53.5
Котайк	14.0	96.6
Ширак	15.5	2.1 раза
Сюник	31.0	2.1 раза
Вайоц дзор	6.7	2.8 раза
Тавуш	4.3	32.3
Всего	323.2	135.1

Перевозки пассажиров по видам транспорта общего пользования

	Декабрь 2012г., <i>тыс. человек</i>	В % к		Январь-декабрь 2012г., <i>тыс. человек</i>	Январь-декабрь 2012г. к январю- декабрю 2011г., %
		декабрю 2011г.	ноябрю 2012г.		
Транспорт - всего	22 043.5	98.1	101.5	248 483.0	99.5
<i>в том числе:</i>					
железнодорожный	40.3	85.0	98.5	551.4	94.0
автомобильный	19 925.9	97.0	101.6	225 560.7	100.3
<i>из коих:</i>					
<i>легковым таксомоторным</i>	<i>1 519.6</i>	<i>94.9</i>	<i>105.1</i>	<i>17 700.2</i>	<i>99.0</i>
воздушный ¹	143.4	106.5	104.6	1 763.4	105.3
<i>из коих:</i>					
<i>подвижным составом республики</i>	<i>28.0</i>	<i>73.7</i>	<i>103.3</i>	<i>400.2</i>	<i>76.4</i>
электротранспорт	1 933.9	110.6	100.9	20 607.5	90.8

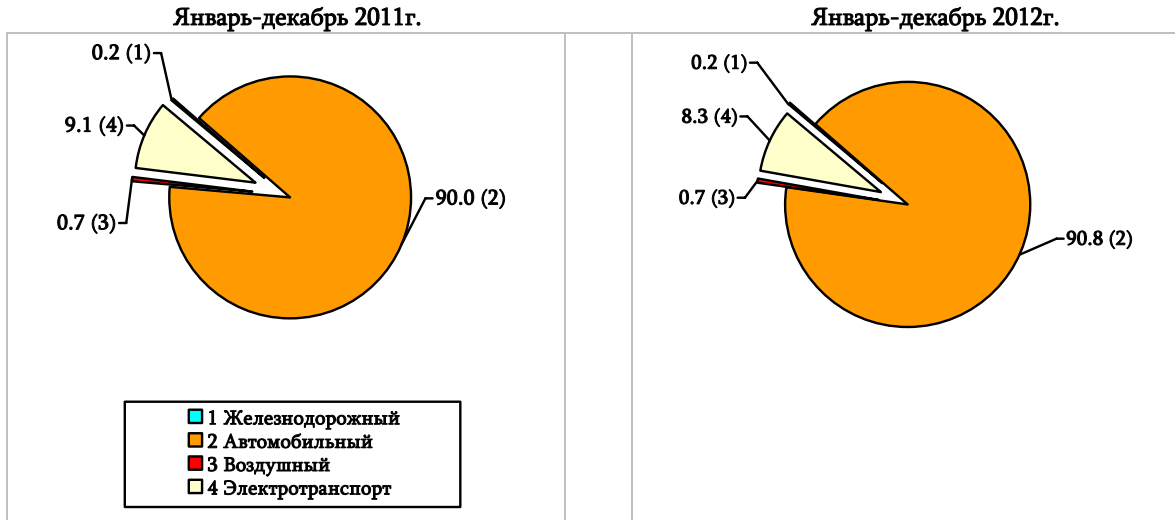
Объем перевозок пассажиров и индексы, 2012г.

	Всего, <i>тыс. человек</i>	В % к	
		соответствующему периоду предыдущего года	предыдущему периоду
Январь	18 567.6	99.2	82.6
Февраль	18 678.0	95.6	100.6
Март	19 616.0	90.6	90.6
I квартал	56 861.6	94.9	87.9
Апрель	20 402.2	98.3	104.0
Май	20 864.1	98.2	102.3
Июнь	21 210.9	100.0	101.7
II квартал	62 477.2	98.8	104.3
Январь-июнь	119 338.8	96.9	X
Июль	20 905.1	102.0	98.6
Август	20 645.5	103.0	98.8
Сентябрь	21 853.4	101.9	105.9
III квартал	63 404.0	102.3	101.5
Январь-сентябрь	182 742.8	98.7	X
Октябрь	21 981.4	103.0	100.6
Ноябрь	21 715.3	104.0	98.8
Декабрь	22 043.5	98.1	101.5
VI квартал	65 740.2	101.7	103.7
Январь-декабрь	248 483.0	99.5	X

¹ В данных отражены также пассажироперевозки выполненные самолетами авиакомпаний других стран.

Структура перевозок пассажиров по видам транспорта общего пользования

(%)

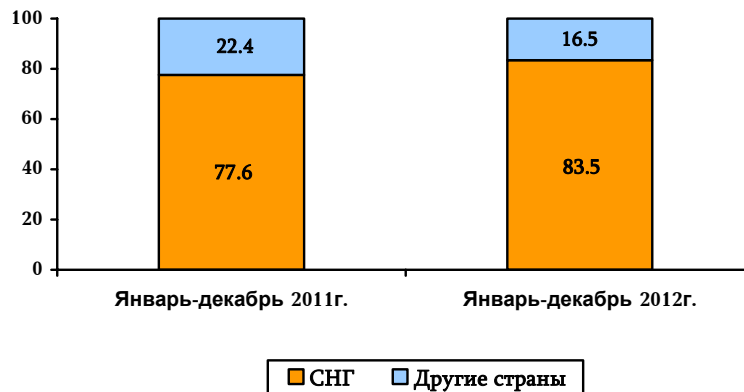


Перевозки пассажиров автомобильного транспорта общего пользования, по марзам РА и г. Ереван

	Январь-декабрь 2012г., тыс. человек	Январь-декабрь 2012г. к январю-декабрю 2011г., %
г. Ереван	177 115.5	101.8
Арагацотн	768.4	74.9
Арарат	4 055.0	109.6
Армавир	4 321.1	101.1
Гегаркуник	1 871.0	100.7
Лори	9 717.9	95.5
Котайк	6 138.6	74.1
Ширак	14 445.6	102.5
Сюник	5 272.3	98.1
Вайоц дзор	184.3	80.9
Тавуш	1 671.0	91.9
Всего	225 560.7	100.3

Перевозки пассажиров регулярными рейсами воздушного транспорта по путям сообщений

(%)

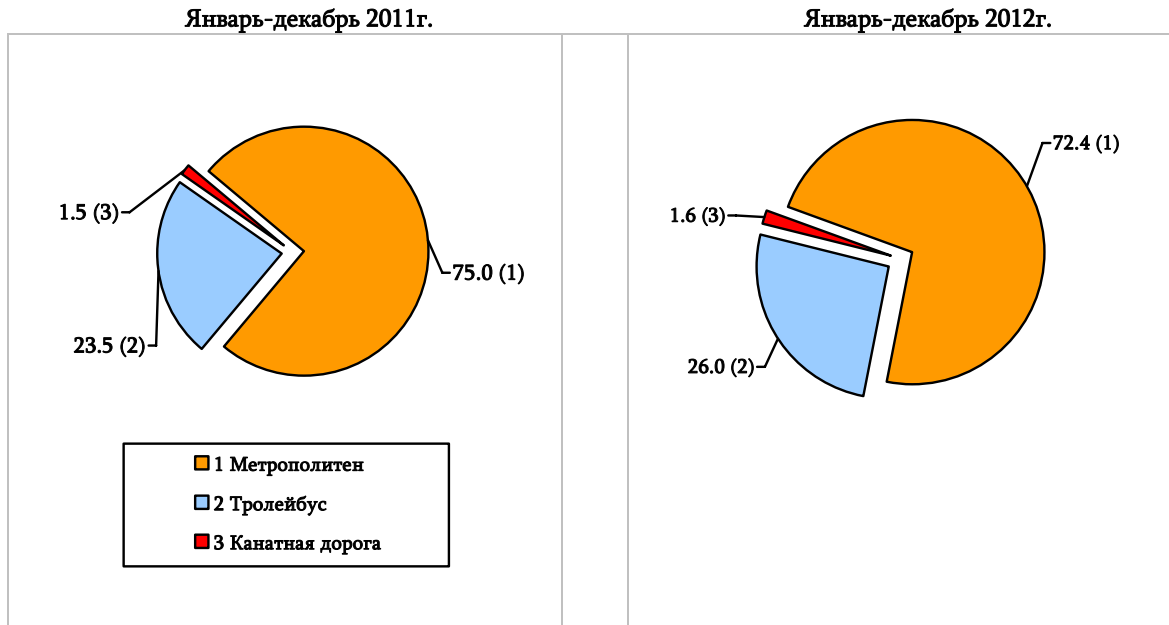


Перевозки пассажиров по видам электротранспорта

	Декабрь 2012г., тыс. человек	В % к		Январь-декабрь 2012г., тыс. человек	Январь-декабрь 2012г. к январю- декабрю 2011г., %
		декабрю 2011г.	ноябрю 2012г.		
Электротранспорт - всего	1 933.9	110.6	100.9	20 607.5	90.8
<i>в том числе:</i>					
метрополитен	1 436.6	115.7	101.9	14 929.1	87.7
троллейбус	478.9	99.5	97.7	5 358.7	100.5
канатная дорога	18.4	73.0	107.0	319.7	94.1

Структура перевозок пассажиров по видам электротранспорта

(%)

Распределение перевозок пассажиров железнодорожного, автомобильного, воздушного и электротранспорта общего пользования по численности работников¹, за январь-декабрь 2012г.

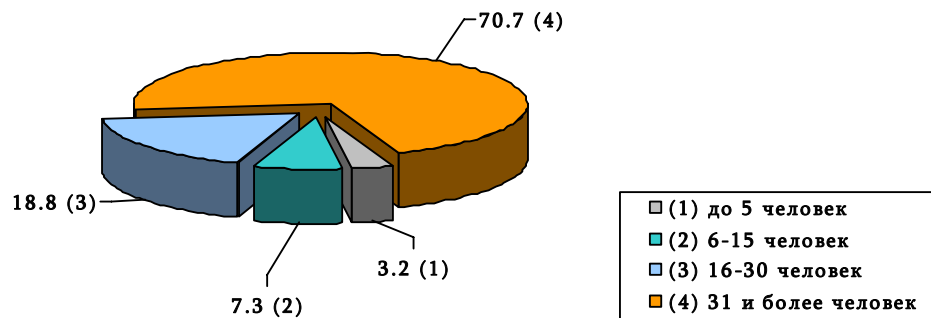
	Число организаций, единиц	Среднесписочная численность ² , человек	Объем перевозок пассажиров, тыс. человек	Январь-декабрь 2012г. к январю- декабрю 2011г., %
Всего	428	15 487	248 483.0	99.5
<i>в том числе:</i>				
до 5 человек (<i>микро</i>)	103	331	8 025.7	84.1
6-15 человек (<i>малые</i>)	154	1 514	18 162.9	95.8
16-30 человек (<i>средние</i>)	101	2 216	46 657.1	94.7
31 человек и более (<i>крупные</i>)	70	11 426	175 637.3	102.1

¹ Объемы пассажироперевозок отдельных видов транспорта общего пользования представлены в приложении "Занимательная статистика".

² Данный показатель включает также численность работников организаций железнодорожного, автомобильного и воздушного транспорта, занятых грузоперевозками.

Структура объема перевозок пассажиров по численности работников, за январь-декабрь 2012г.

(%)



Пассажирооборот по видам транспорта общего пользования

	Декабрь 2012г., млн. пассажиро-км	В % к		Январь-декабрь 2012г., млн. пассажиро-км	Январь-декабрь 2012г. к январю- декабрю 2011г., %
		декабрю 2011г.	ноябрю 2012г.		
Транспорт - всего	292.3	94.4	102.2	3 471.1	95.6
<i>в том числе:</i>					
железнодорожный	2.9	111.5	131.8	53.0	107.3
автомобильный	232.4	100.3	101.3	2 611.1	102.7
<i>из коих: таксомоторный</i>	<i>13.7</i>	<i>96.5</i>	<i>103.8</i>	<i>161.4</i>	<i>99.8</i>
воздушный	49.4	72.2	105.3	725.5	76.3
электротранспорт	7.6	110.1	100.0	81.5	91.5

Объем пассажирооборота и индексы, 2012г.

	Всего, млн. пассажиро-км	В % к	
		соответствующему периоду предыдущего года	предыдущему периоду
Январь	252.2	93.8	81.4
Февраль	243.5	95.1	96.6
Март	257.9	93.0	105.9
I квартал	753.6	93.9	82.6
Апрель	280.9	99.7	108.9
Май	285.9	96.6	101.8
Июнь	301.1	96.8	105.3
II квартал	867.9	97.6	115.2
Январь-июнь	1 621.5	95.9	X
Июль	327.3	93.4	108.7
Август	338.6	96.5	103.5
Сентябрь	314.5	96.2	92.9
III квартал	980.4	95.4	113.0
Январь-сентябрь	2 601.9	95.7	X
Октябрь	290.8	93.2	92.5
Ноябрь	286.1	98.5	98.4
Декабрь	292.3	94.4	102.2
VI квартал	869.2	95.3	88.7
Январь-декабрь	3 471.1	95.6	X

1.РЕАЛЬНЫЙ СЕКТОР

Пассажиروоборот автомобильного транспорта общего пользования, по марзам РА и г. Ереван

	Январь-декабрь 2012г., <i>млн. пассажиро-км</i>	Январь-декабрь 2012г. к январю-декабрю 2011г., %
г. Ереван	1 906.2	105.6
Арагацотн	32.1	92.2
Арагат	77.3	121.7
Армавир	73.3	97.5
Гегаркуник	34.5	98.0
Лори	111.3	87.4
Котайк	129.0	86.5
Ширак	140.6	99.2
Сюник	81.8	100.1
Вайоц дзор	5.3	103.9
Тавуш	19.7	87.9
Всего	2 611.1	102.7

Пассажируоборот по видам электротранспорта

	Декабрь 2012г., <i>млн. пассажиро-км</i>	В % к		Январь-декабрь 2012г., <i>млн. пассажиро-км</i>	Январь-декабрь 2012г. к январю- декабрю 2011г., %
		декабрю 2011г.	ноябрю 2012г.		
Электротранспорт - всего	7.6	110.1	100.0	81.5	91.5
<i>в том числе:</i>					
метрополитен	5.4	114.9	100.0	56.7	87.8
троллейбус	2.2	100.0	100.0	24.1	100.8
канатная дорога	0.0	100.0	100.0	0.7	116.7

Дорожно-транспортные происшествия

	Декабрь 2012г., <i>человек</i>	В % к		Январь-декабрь 2012г., <i>человек</i>	Январь-декабрь 2012г. к январю- декабрю 2011г., %
		декабрю 2011г.	ноябрю 2012г.		
ДТП, всего	262	110.5	108.7	2 602	112.2
Погибло	25	53.2	67.6	311	95.1
Ранено	366	110.9	104.0	3 739	111.5

Выручка от услуг почтовой и курьерской деятельности

Декабрь 2012г., <i>млн. драмов</i>	В % к		Январь-декабрь 2012г., <i>млн. драмов</i>	Январь-декабрь 2012г. к январю-декабрю 2011г., в сопоставимых ценах, %
	декабрю 2011г., в сопоставимых ценах	ноябрю 2012г., в сопоставимых ценах		
270.1	100.7	101.5	2 977.6	131.6

Объем почтовой и курьерской деятельности и индексы, 2012г.

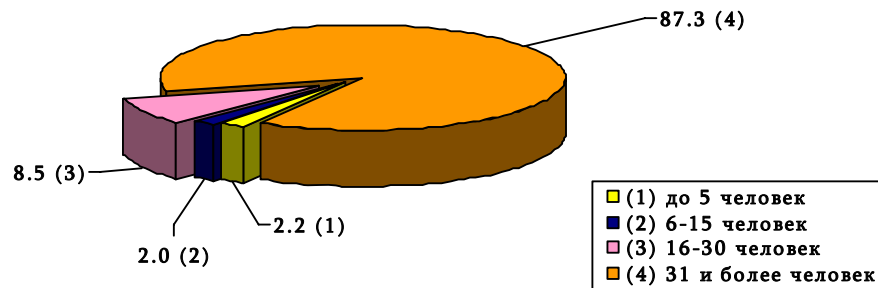
	Всего, млн. драмов	В % к	
		соответствующему периоду предыдущего года	предыдущему периоду
Январь	281.0	176.2	102.4
Февраль	211.2	114.0	75.2
Март	234.6	114.8	111.1
I квартал	726.8	132.3	95.4
Апрель	220.0	124.9	176.1
Май	188.0	103.5	85.5
Июнь	330.5	2.5 раза	175.8
II квартал	738.5	150.1	101.6
Январь-июнь	1 465.3	140.7	X
Июль	222.4	135.8	67.3
Август	211.5	119.1	95.1
Сентябрь	218.7	121.1	103.4
III квартал	652.6	125.0	88.4
Январь-сентябрь	2 117.9	135.5	X
Октябрь	323.5	170.4	147.9
Ноябрь	266.1	110.5	82.3
Декабрь	270.1	100.7	101.5
VI квартал	859.7	123.0	131.7
Январь-декабрь	2 977.6	131.6	X

Распределение выручки от услуг почтовой и курьерской деятельности,
по численности работников, за январь-декабрь 2012г.

	Число организаций, единиц	Среднесписочная численность, человек	Выручка от услуг почтовой и курьерской деятельности, млн. драмов	Январь-декабрь 2012г. к январю-декабрю 2011г., в сопоставимых ценах, %
Всего	12	2 492	2 977.6	131.6
<i>в том числе:</i>				
до 5 человек (<i>микро</i>)	5	15	67.1	89.9
6-15 человек (<i>малые</i>)	2	16	59.0	122.7
16-30 человек (<i>средние</i>)	2	34	252.3	118.0
31 человек и более (<i>крупные</i>)	3	2 427	2 599.2	135.0

Структура выручки от услуг почтовой и курьерской деятельности,
по численности работников, за январь-декабрь 2012г.

(%)



Показатели почтовых и курьерских услуг

	Единица измерения	Январь-декабрь 2012г.	Январь-декабрь 2012г. к январю-декабрю 2011г., %
Отправлены письма, почтовые открытки, бандероли, всего	тыс. шт.	4 781.1	123.3
<i>в том числе:</i>			
внутриреспубликанские	-"	4 417.0	123.9
международные	-"	364.1	116.3
<i>из конх: в страны СНГ</i>	-"	<i>79.4</i>	<i>102.2</i>
Отправлены посылки, всего	-"	14.2	116.4
<i>в том числе:</i>			
внутриреспубликанские	-"	0.6	150.0
международные	-"	13.6	115.3
<i>из конх: в страны СНГ</i>	-"	<i>3.1</i>	<i>86.1</i>